

新製品

HSD スローアウェイソリッドボーリングヘッド

New generation High spec BTA tool

*高剛性・丈夫な工具ボディを採用

ボディー強度を高め、より良い加工精度と高い加工条件を実現。
切粉流入口の拡大により、切粉詰まりを大幅低減。



*高剛性カートリッジを採用

2チップ・1カートリッジ式を採用し、カートリッジの強度を確保。
シムを使用したカートリッジ保持機能を搭載。



*耐摩耗性・靱性を強化した超硬ガイド

耐摩耗性を向上させ、より高い真直度を実現。
靱性を高め、加工中のガイド破損を抑制。
ガイド破損時に被削材・ボディーダメージを軽減できる台金タイプを採用。



since 1959



日本ビーテーエー株式会社

ふかあなあ
深孔明け加工のパイオニア、リーディングカンパニー

since 1959



日本ビーテーエー

ふかあなあ

深孔明け工具

Deep hole processing tools





BTA深孔明け加工とは、金属に深孔(ふかあな)を明ける切削加工の一つです。その構造上、切粉の排出、剛性、生産性という点で優れています。その為、高精度の深孔加工を高速で行えると共に、仕上げ面が非常に良好であるという特徴があります。

日本ビーテーエーは、ソリッドボーリング加工を始め、トレパニング、カウンターボーリングなど様々な加工方法に応じた工具を製作しております。

BTA深孔明け加工 工具のご紹介



1枚刃 ロウ付けソリッド
BTA方式に使用される、もっとも標準的な深孔加工工具



複刃 ロウ付けソリッド
1枚刃に比べて高送りが可能
加工面品質にも優れ、寸法公差・同芯の高い加工が可能



リーマヘッド
ラジアルボール盤・中ぐり盤・マシニングセンターにアーバーをはめ込み使用



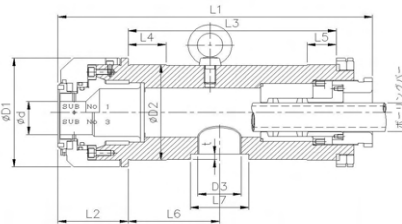
カウンターヘッド
パイプ状態の孔を広げる加工方法
内径寸法を仕上げたり、ホーニング加工の下孔加工



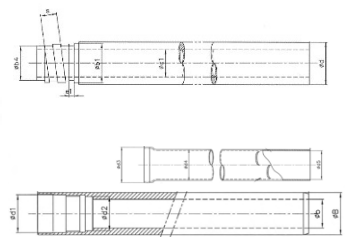
スローアウェイ式
スローアウェイチップ・ガイドを使用することで孔明けコストを大幅に低減



トレパニング
芯を残して加工する方法で切削加工の負担を軽減することで大径の孔明け加工が可能

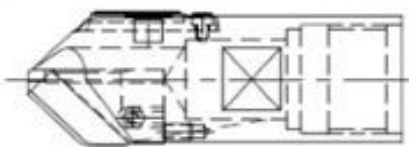


オイルプレッシャーヘッド
高圧切削油をボーリングバーの外側より工具先端に供給する

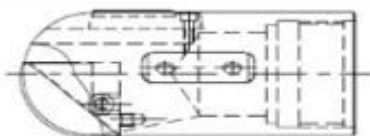


ボーリングバー
機械的強度の大きな特殊鋼を使用し熱処理を行い、高い剛性とトルクに耐えられる特殊設計

上記の他、用途に応じて様々な特殊工具を製作いたします。ご相談ください。



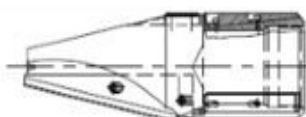
R面取り カウンターヘッド



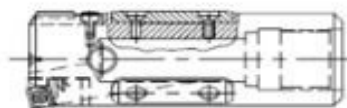
R面取り 球面ヘッド丸底加工



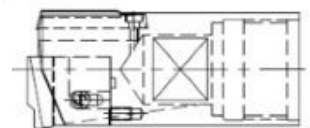
6B付 引っ張りカウンター



テーパーヘッド



カートリッジ式組立カウンター



組立式特殊2段刃ヘッド

1枚刃ロウ付けソリッド

BTA方式に使用される、もっとも標準的な深孔加工工具です。
加工面品質にも優れ、寸法公差・同芯の高い加工を可能にします。
被削材に合わせた超硬材種・ブレード選定が可能で排出口を拡大し切屑の排出もスムーズに行えます。
経済性が向上する再研磨が可能です。

利点

- ・優れた加工精度
- ・優れたボディ剛性
- ・被削材に合わせた超硬材種・ブレードの選定により高能率切削が可能
- ・優れた切屑排出

特長

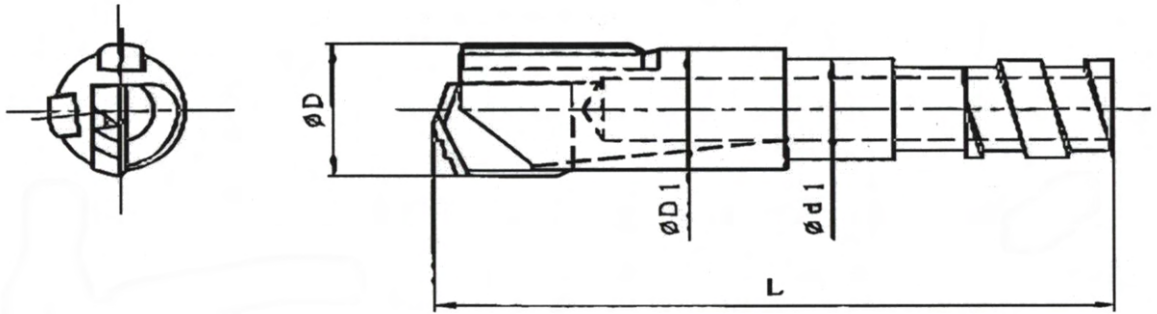
- ・多様な被削材に対応する超硬材種
- ・条件に合わせたブレード形状と大きな排出口により優れた切屑排出
- ・高い直進性・抜け孔の加工精度を高めた3点ガイド仕様もございます
- ・高い直進性・交差孔の加工精度を高めたロングガイド、スーパーロングガイド仕様もございます
- ・特殊な形状にも対応できる研磨型切刃
- ・コーティングにも対応しており、切削条件の向上と長寿命化が可能

VB : 標準型 BTA方式 ソリッド・ボーリングヘッド

1枚刃 ロウ付け 外ネジタイプ



VB型は 極小径の深孔加工ソリッド・ボーリングヘッドです。
ひとつの大きな排出口をもうけ、また 3段刃の採用で切屑を小さく分断することにより、切屑をスムーズに排出することができます。



ヘッド・バー (寸法 mm)

VBヘッド 型番	VBヘッド D	バー径	インロー d1	シャンク D1	全長 L
VB1189	$\phi 9.99-11.89$	9.0	7.6	9.1	48.0
VB1399	$\phi 11.90-13.99$	11.0	9.5	11.1	51.0
VB1500	$\phi 14.00-15.00$	13.0	11.2	13.1	52.5

構成NO.・材質

材質 記号	ISO 規格	被削材
PA	P10	炭素鋼・合金鋼
☆ KX	K10	鋳鉄・耐熱合金

☆は第一推奨材種です

コーティング

膜種 記号	コーティング 膜種	用途
TN	TiN	耐摩耗性・耐溶性に優れる
TC	TiCN	TiNより高硬度・低摩擦係数が 必要とされる場合
TA	TiALN	高硬度・耐熱性・高速加工が要 求される場合
MK	MW	高い被膜硬度により、耐摩耗性 を大幅に向上
コーティング なし	無印	

SB : BTA方式 標準型 ソリッド・ボーリングヘッド

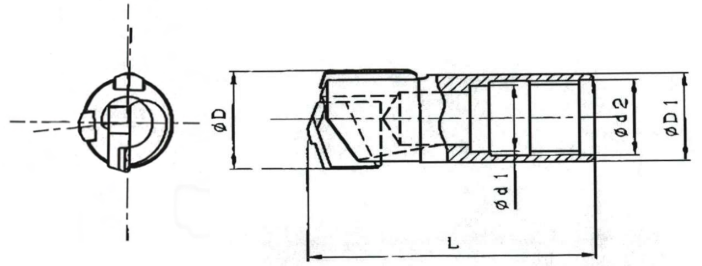
1枚刃 ロウ付け 内ネジタイプ 再研磨で数回再生可能

SB



BTA方式に使用される もっとも標準的な深孔加工工具です。

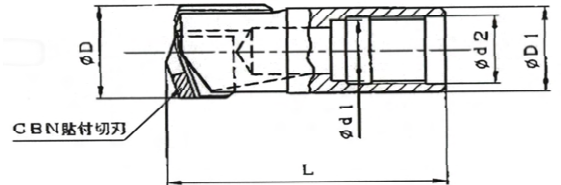
ヘッドにはBTA標準の1条内ネジが切られております。使用されるボーリングバーは標準のBBS型(薄肉)の他にBBA(厚肉)があります。



SB CBN



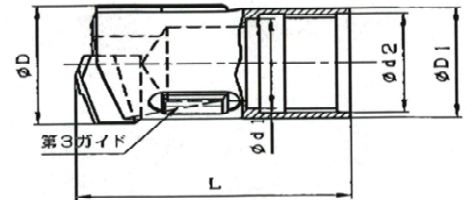
CBN(ボラゾン)が刃先の先端部に取り付けてあり、特殊合金や高硬度の材質の加工物の孔の仕上げに用いられます。



SB 3点ガイド付



3点ガイド付で、貫通孔を加工する際、抜け孔の加工精度にバラツキを生じません。



ヘッド・バー (寸法 mm)

SBヘッド 型番	SBヘッド径 D	バー径	インロー		シャンク D1	全長 L					
			d1	d2							
SB145-1	φ14.00-14.50	12-1	9.9	11.5	12.9	52.5					
SB149-1	φ14.50-14.99				13.8						
SB145-2	φ14.30-14.50	12-2	10.2	11.8	13.4		52.5				
SB149-2	φ14.50-14.99				13.8						
SB155-1	φ15.00-15.50	13-1	10.8	12.4	14.0			52.5			
SB160-1	φ15.51-16.00				14.5						
SB155-2	φ15.00-15.50	13-2	11.1	12.7	14.0				52.5		
SB160-2	φ15.51-16.00				14.5						
SB165	φ16.01-16.50	14-1	11.8	13.4	15.0					55.5	
SB172	φ16.51-17.25				15.5						
SB180	φ17.26-18.00	14-2	12.1	13.7	16.3						55.5
SB190	φ18.01-19.00				17.0						
SB199	φ19.01-19.99	15.0	12.8	14.4	17.5	55.5					
SB219	φ20.00-21.99				18.8						
SB235	φ22.00-23.50	16.5	13.8	15.4	21.0		57.5				
SB249	φ23.51-24.99				22.5						
SB269	φ25.00-26.99	18.0	14.5	16.5	23.5			57.5			
SB285	φ27.00-28.50				21.0						
SB299	φ28.51-29.99	20.0	16.0	19.0	26.6				65.0		
SB319	φ30.00-31.99				27.5						
SB339	φ32.00-33.99	22.0	17.0	20.0	29.5					82.0	
SB369	φ34.00-36.99				34.0						
SB385	φ37.00-38.50	24.0	19.0	22.0	32.3						82.0
SB399	φ38.51-39.99				34.0						
SB419	φ40.00-41.99	26.0	21.0	24.0	35.5	90.0					
SB439	φ42.00-43.99				36.8						
SB469	φ44.00-46.99	28.0	23.0	26.0	38.8		90.0				
SB495	φ47.00-49.50				41.1						
SB519	φ49.51-51.99	30.0	24.0	27.0	44.3			95.0			
SB545	φ52.00-54.50				47.3						
SB569	φ54.51-56.99	33.0	27.0	30.0	49.0				100.0		
SB595	φ57.00-59.50				51.5						
SB609	φ59.51-60.99	36.0	30.0	33.0	54.0					100.0	
SB635	φ61.00-63.50				56.0						
SB659	φ63.51-65.99	39.0	34.0	37.0	58.0						100.0
SB679	φ66.00-67.99				61.0						
		43.0	37.0	41.0	63.0	100.0					
					63.0						

構成NO.・材質

材質 記号	ISO 規格	被削材
☆ PA	P10	炭素鋼・合金鋼
☆ ML	M20	ステンレス・合金鋼
KZ	K01	ダクタイル鋳鉄・鋳鉄
☆ KX	K10	鋳鉄・耐熱合金

☆は第一推奨材種です

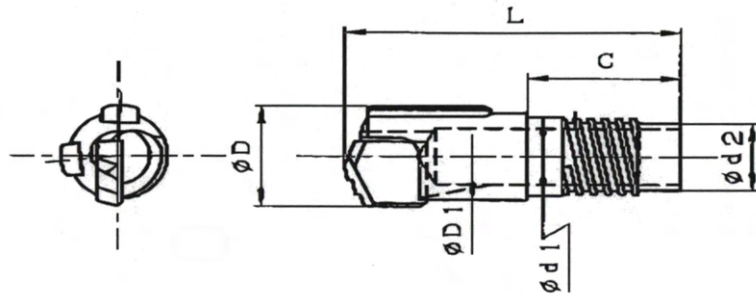
コーティング

膜種 記号	コーティング 膜種	用途
TN	TiN	耐摩耗性・耐溶着性に優れる
TC	TiCN	TiNより高硬度・低摩擦係数が必要とされる場合
TA	TiAlN	高硬度・耐熱性・高速加工が要求される場合
MK	MW	高い被膜硬度により、耐摩耗性を大幅に向上
コーティング なし	無印	

SJB : BTA方式 標準型 ソリッド・ボーリングヘッド

1枚刃 ロウ付け 外ネジタイプ 再研磨で数回再生可能

使用されるボーリングバーはBBW型2・4条内ネジ
ヘッドにはCOROMANTの420, 5型2・4条ネジが切られております。
ボーリングバーφ11~φ13のものは2条ネジとなります。



ヘッド・バー (寸法 mm)

SLBヘッド 型番	SJBヘッド径 D	バー径	D1	d1	d2	C	全長 L
SJB136	φ12.60-13.60	11.0	11.0	9.6	8.2	23	45
SJB146	φ13.61-14.60	12.0	12.7	10.6	9.2		
SJB156	φ14.61-15.60	13.0	13.7	11.6	10.2		
SJB167	φ15.61-16.70	14.0	14.5	12.6	10.8	22	
SJB177	φ16.71-17.70	15.0	15.5	13.6	11.8	23	
SJB189	φ17.71-18.90	16.0	16.3	14.5	12.5		
SJB199	φ18.91-19.99	17.0	17.5	15.5	13.5		
SJB219	φ20.00-21.99	18.0	18.8	16.0	14.0	26	62
SJB235	φ22.00-23.50	20.0	21.0	18.0	16.0	27	
SJB249	φ23.51-24.99		22.5				
SJB269	φ25.00-26.99	22.0	23.5	19.5	17.5		

工具径φ27mm以上も製作対応は出来ます。

構成NO.・材質

材質 記号	ISO 規格	被削材
☆ PA	P10	炭素鋼・合金鋼
☆ ML	M20	ステンレス・合金鋼
KZ	K01	ダクタイル鋳鉄・鋳鉄
☆ KX	K10	鋳鉄・耐熱合金

☆は第一推奨材種です

コーティング

膜種 記号	コーティング 膜種	用途
TN	TiN	耐摩耗性・耐溶着性に優れる
TC	TiCN	TiNより高硬度・低摩擦係数 が必要とされる場合
TA	TiALN	高硬度・耐熱性・高速加工が 要求される場合
MK	MW	高い被膜硬度により、耐摩耗 性を大幅に向上
コーティング なし	無印	

複刃ロウ付けソリッド

1枚刃に比べ高送りが可能です。
超硬チップを個別にすることで切削速度に最適な材種を配置しています。
チップの切屑幅を最適化し、拡大した排出口により切屑の排出もスムーズに行えます。
加工面品質にも優れ、寸法公差・同芯の高い加工を可能にします。

利点

- ・ 高いボディ剛性とロングガイドを使用することで、高い直進性と優れた加工面品質が可能
- ・ 被削材に合わせた超硬材種・ブレーカーの選定により高能率切削が可能
- ・ 優れた切屑排出

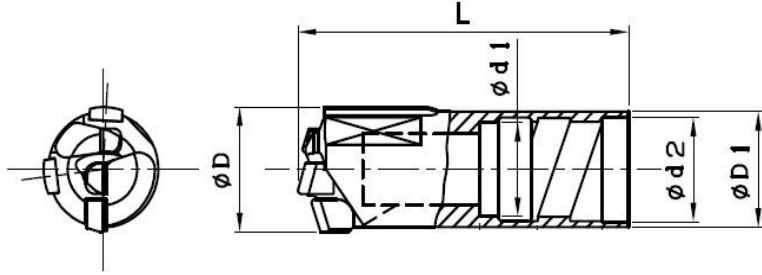
特長

- ・ 多様な被削材に対応する超硬材種
- ・ 条件に合わせたブレーカー形状と大きな排出口により優れた切屑排出
- ・ コーティングにも対応しており、切削条件の向上と長寿命化が可能

EB : BTA方式 ソリッド・ボーリングヘッド

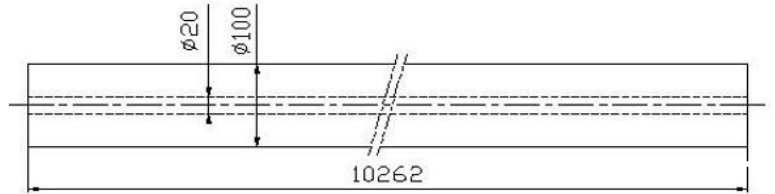
複刃 ロウ付け 内ネジタイプ SB型に比べ、2~4倍の高送りが可能

BTA標準の1条内ネジの為、1枚刃SB型ソリッド・ボーリングヘッドを使用されているところでは そのまま交換して使用することができます。



EBでの加工事例 (右図) :

両側よりφ20mmの孔加工をし、貫通させました。
これは弊社明石工場にて、お客様のご要望で
2016年秋試みましたが、孔の貫通の成功は国内初です。
弊社製の深孔明け工具 EB を使用しました。



ヘッド・バー (寸法 mm)

EBヘッド 型番	EBヘッド D	バー径	インロー		シャンク D1	全長 L
			d1	d2		
EB192	φ 18.40-19.20	15	12.8	14.4	16.8	51
EB199	φ 19.21-19.99	16.5	13.8	15.4	17.5	
EB209	φ 20.00-20.90	18	14.5	16.5	18.4	
EB218	φ 20.91-21.80				20.6	
EB229	φ 21.81-22.90	20	16	19	21.4	
EB241	φ 22.91-24.10				22.5	
EB252	φ 24.11-25.20				23.5	
EB264	φ 25.21-26.40	22	17	20	24.6	
EB275	φ 26.41-27.50				25.6	
EB287	φ 27.51-28.70	24	19	22	26.6	
EB298	φ 28.71-29.80				27.5	
EB310	φ 29.81-31.00				28.7	
EB321	φ 31.01-32.10	26	21	24	29.8	
EB333	φ 32.11-33.30				31	
EB348	φ 33.31-34.80	28	23	26	32.3	
EB362	φ 34.81-36.20				33.5	
EB373	φ 36.21-37.30				34.6	
EB384	φ 37.31-38.40	30	24	27	35.7	
EB396	φ 38.41-39.60				36.8	
EB406	φ 39.61-40.60				37.8	
EB418	φ 40.61-41.80	33	27	30	39	
EB430	φ 41.81-43.00				40.1	
EB443	φ 43.01-44.30				41.4	
EB456	φ 44.31-45.60	36	30	33	42.7	
EB470	φ 45.61-47.00				44.1	
EB485	φ 47.01-48.50				43	37

構成NO.・材質

チップ構成 NO	ISO規格			被削材
	外刃	中間刃	中心刃	
2	P40	P40	P40	ステンレス
☆ 5	P10	P20	P40	炭素鋼・合金鋼
6	P20	P20	P40	非鉄・合金鋼

☆は第一推奨材種です

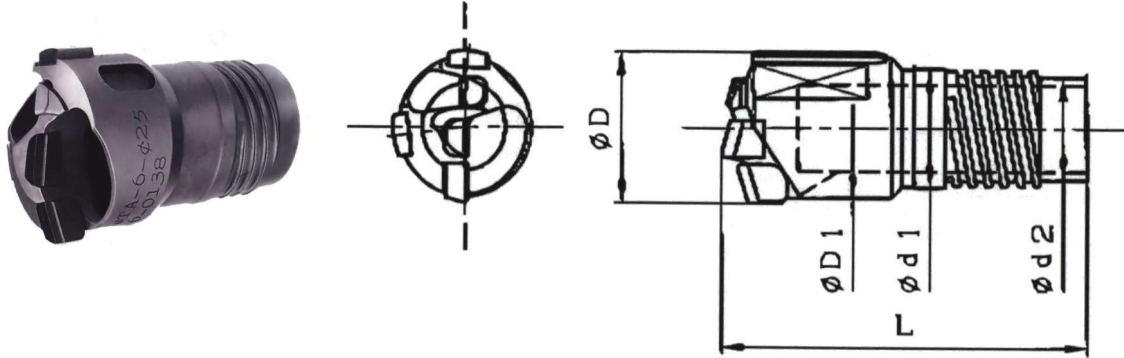
コーティング

膜種 記号	コーティング 膜種	用途
TN	TiN	耐摩耗性・耐溶着性に優れる
TC	TiCN	TiNより高硬度・低摩擦係数が必要とされる場合
TA	TiAlN	高硬度・耐熱性・高速加工が要求される場合
MK	MW	高い被膜硬度により、耐摩耗性を大幅に向上
コーティング なし	無印	

EJB型 : BTA方式 ソリッド・ボーリングヘッド

複刃 ロウ付け 4条外ネジタイプ SB型に比べ、2~4倍の高送りが可能

ネジが4条外ネジなので、COROMANT420.6型を使用されているところではそのまま交換をして使用することができます。



ヘッド・バー (寸法 mm)

EJBヘッド 型番	EJBヘッド D	バー径	インロー		シャンク D1	全長 L
			d1	d2		
EJB199	φ 18.40—19.99	17	15.5	13.5	16.8	56
EJB209	φ 20.00—20.90	18	16	14	18.4	
EJB218	φ 20.91—21.80				19.3	
EJB229	φ 21.81—22.90	20	18	16	20.2	
EJB241	φ 22.91—24.10	22	19.5	17.5	21.4	57.5
EJB252	φ 24.11—25.20				22.5	
EJB264	φ 25.21—26.40				23.5	
EJB275	φ 26.41—27.50	24	21	19	24.6	
EJB287	φ 27.51—28.70				25.6	
EJB298	φ 28.71—29.80	26	23.5	21	26.6	63.5
EJB310	φ 29.81—31.00				27.5	
EJB321	φ 31.01—32.10	28	25.5	23	28.7	
EJB333	φ 32.11—33.30				29.8	
EJB348	φ 33.31—34.80	30	28	25.5	31	73.5
EJB362	φ 34.81—36.20				32.3	
EJB373	φ 36.21—37.30	33	30	27	33.5	
EJB384	φ 37.31—38.40				34.6	
EJB396	φ 38.41—39.60				35.7	
EJB406	φ 39.61—40.60	36	33	30	36.8	75
EJB418	φ 40.61—41.80				37.8	
EJB430	φ 41.81—43.00				39	
EJB443	φ 43.01—44.30	39	36	33	40.1	
EJB456	φ 44.31—45.60				41.4	
EJB470	φ 45.61—47.00				42.7	
EJB485	φ 47.01—48.50				44.1	

構成NO.・材質

チップ構成 NO	ISO規格			被削材
	外刃	中間刃	中心刃	
2	P40	P40	P40	ステンレス
☆5	P10	P20	P40	炭素鋼・合金鋼
6	P20	P20	P40	非鉄・合金鋼

☆は第一推奨材種です

コーティング

膜種 記号	コーティング 膜種	用途
TN	TiN	耐摩耗性・耐溶着性に優れる
TC	TiCN	TiNより高硬度・低摩擦係数が必要とされる場合
TA	TiAlN	高硬度・耐熱性・高速加工が要求される場合
MK	MW	高い被膜硬度により、耐摩耗性を大幅に向上
コーティング なし	無印	

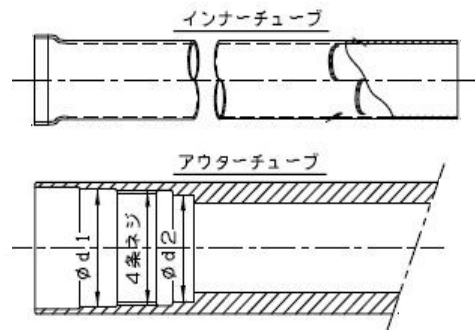
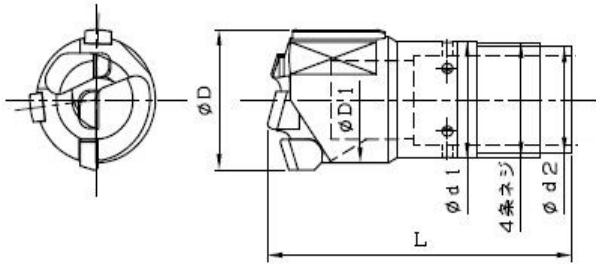
EJ型：エジェクター方式 ソリッド・ボーリングヘッド

複刃 ロウ付け 4条外ネジ



4条の外ネジとなっている為、COROMANTの426.6型を使用されているところでは、そのまま交換して使用することができます。
使用バーはBBDです。

※ダブルチューブ使いとなります。



ヘッド・バー (寸法 mm)

EJヘッド 型番	EJヘッド D	バー径	インロー		シャンク D1	全長 L
			d1	d2		
EJ191	φ 18.40-19.20	18	16	14	16.8	56
EJ199	φ 19.21-20.00				17.5	
EJ209	φ 20.01-20.90	19.5	18	16	18.4	
EJ218	φ 20.91-21.80				19.3	
EJ229	φ 21.81-22.90	21.5	19.5	17.5	20.2	
EJ241	φ 22.91-24.10				21.4	
EJ252	φ 24.11-25.20	23.5	21	19	22.5	57.5
EJ264	φ 25.21-26.40				23.5	
EJ275	φ 26.41-27.50	26	23.5	21	24.6	60.5
EJ287	φ 27.51-28.70				25.6	
EJ298	φ 28.71-29.80	28	25.5	23	26.6	63.5
EJ310	φ 29.81-31.00				27.5	
EJ321	φ 31.01-32.10	30.5	28	25.5	28.7	
EJ333	φ 32.11-33.30				28.7	
EJ348	φ 33.31-34.80	33	30	27	31	70.5
EJ362	φ 34.81-36.20				32.3	
EJ373	φ 36.21-37.30	35.5	33	30	33.9	73.5
EJ384	φ 37.31-38.40				35	
EJ396	φ 38.41-39.60				36.1	
EJ406	φ 39.61-40.60				37.2	
EJ418	φ 40.61-41.80	39	36	33	38.4	
EJ430	φ 41.81-43.00				39.4	
EJ443	φ 43.01-44.30	42.5	39	36	40.4	75
EJ456	φ 44.31-45.60				41.7	
EJ470	φ 45.61-47.00				43	
EJ485	φ 47.01-48.50				46.5	

構成NO.・材質

チップ構成 NO	ISO規格			被削材
	外刃	中間刃	中心刃	
2	P40	P40	P40	ステンレス
☆5	P10	P20	P40	炭素鋼・合金鋼
6	P20	P20	P40	非鉄・合金鋼

☆は第一推奨材種です

コーティング

膜種 記号	コーティング 膜種	用途
TN	TiN	耐磨耗性・耐溶着性に優れる
TC	TiCN	TiNより高硬度・低摩擦係数が必要とされる場合
TA	TiAlN	高硬度・耐熱性・高速加工が要求される場合
MK	MW	高い被膜硬度により、耐磨耗性を大幅に向上
コーティング なし	無印	

汎用機用リーマ・ヘッド

リーマ・ヘッドはラジアルボール盤・横中ぐり盤・マシニングセンターにアーバーをはめ込み使用致します。

切屑を切削油と同時に前方に押し流す汎用機向けです。

被削材に合わせた超硬材種・ブレード形状により極めて厳しい孔公差と高い加工面品質を実現します。

利点

- ・ 下孔が偏芯していても影響がなく、高能率切削が可能
- ・ ガイドブッシュなしでの加工が可能
- ・ 2個のガイドによりバニシングされ、表面粗度は良好で大抵の場合、ホーニングやローラーバニシングは不要
- ・ 孔径精度は切削条件を選定すればH7が期待できます
- ・ 高い剛性を持ったアーバーを使用し、より高い加工安定性を実現

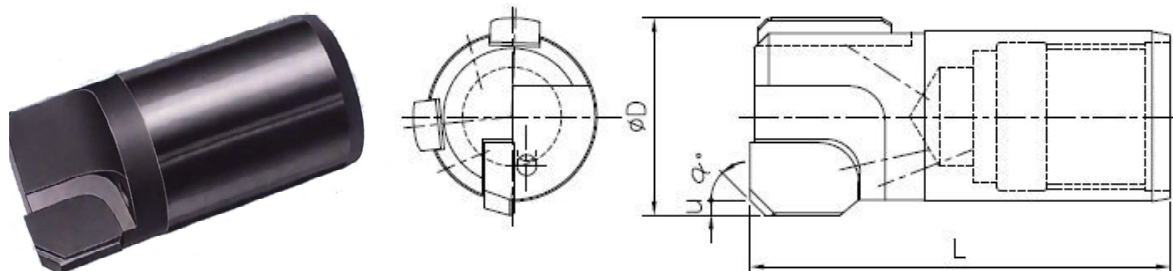
特長

- ・ 被削材に合わせた超硬、ブレード選定が可能
- ・ 複数刃では実現できない真円度
- ・ クーラントを直接切刃部分に供給することで工具摩耗を抑えます
- ・ コーティングにも対応しており、切削条件の向上と長寿命化が可能

SI&NB : リーマ・ヘッド

1枚刃 ロー付け 内ネジタイプ

ラジアルボール盤やマシニングセンターに取り付けられたアーバーにはめ込んで管板などの孔の仕上げ中ぐりに使用します。切削油は前方に切粉と同時に押し流します。切削力は2個のガイドで受けられるので、下孔が偏芯していても影響なく、高能率・高精度加工ができます。ガイドブッシュなしで使用できます。



ヘッド・バー (寸法 mm)

リーマ・ヘッド S I (NB)型番	リーマ・ヘッド径 D	バー 径	S I 型		NB 型		L
			α°	φ	α°	φ	
S I (NB) 160	φ 15.51-16.00	13.0	45	3	15	1.5	51.5
S I (NB) 165	φ 16.01-16.50						
S I (NB) 172	φ 16.51-17.25						
S I (NB) 180	φ 17.26-18.00						
S I (NB) 190	φ 18.01-19.00						
S I (NB) 199	φ 19.01-19.99						
S I (NB) 219	φ 20.00-21.99	18.0			56.5		
S I (NB) 235	φ 22.00-23.50						
S I (NB) 249	φ 23.51-24.99	20.0			56.5		
S I (NB) 269	φ 25.00-26.99						
S I (NB) 285	φ 27.00-28.50	24.0			67.0		
S I (NB) 299	φ 28.51-29.99						
S I (NB) 319	φ 30.00-31.99	26.0			67.0		
S I (NB) 339	φ 32.00-33.99						
S I (NB) 369	φ 34.00-36.99	28.0			85.0		
S I (NB) 385	φ 37.00-38.50						
S I (NB) 399	φ 38.51-39.99	33.0			85.0		
S I (NB) 419	φ 40.00-41.99						
S I (NB) 439	φ 42.00-43.99	36.0	85.0				
S I (NB) 469	φ 44.00-46.99						
S I (NB) 495	φ 47.00-49.50	39.0	85.0				
S I (NB) 519	φ 49.51-51.99						
S I (NB) 545	φ 52.00-54.50	43.0	95.0				
S I (NB) 569	φ 54.51-56.99						
S I (NB) 595	φ 57.00-59.50	47.0	95.0				
S I (NB) 609	φ 59.51-60.99						
S I (NB) 635	φ 61.00-63.50	51.0	95.0				
S I (NB) 659	φ 63.51-65.99						

構成NO.・材質

材質 記号	ISO 規格	被削材
☆ PA	P10	炭素鋼・合金鋼
ML	M20	ステンレス・合金鋼

☆は第一推奨材種です

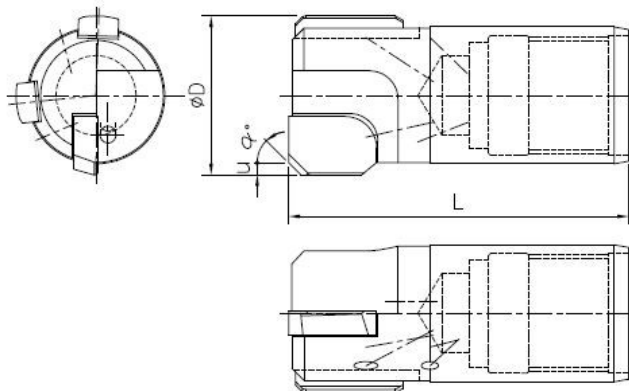
コーティング

膜種 記号	コーティング 膜種	用途
TN	TiN	汎用的
TC	TiCN	TiNより高硬度・低摩擦係数が必要とされる場合
TA	TiALN	高硬度・耐熱性・高速加工が要求される場合
MK	MW	高い被膜硬度により、耐摩耗性を大幅に向上
コーティング なし	無印	

SW : リーマ・ヘッド

1枚刃 ロウ付け 内ネジタイプ

ラジアルボール盤やマシニング・センターに取付られたアバーにはめ込んで管板などの孔の仕上げ中ぐりに使用します。水溶性切削油でも対応が可能で、被削材に予め明けられた下孔を大きくしたり、形状を整えたりして、要求される寸法と精度に仕上げるための工具です。切削油は前方に切粉と同時に押し流します。切削力は2個のガイドで受けられるので、下孔が偏芯していても影響なく、高能率・高精度加工ができます。



専用の給油装置での使用はMT型シャンクを使用し、マシニングセンターなどで使用の際はST型シャンクの使用となります。

ヘッド・バー (寸法 mm)

型番	リーマヘッド径 D	バー径	SW 型		L
			α°	最大取り代 u	
SW160	$\phi 15.51 - 16.00$	13.0	45	3	51.5
SW165	$\phi 16.01 - 16.50$				
SW172	$\phi 16.51 - 17.25$				
SW180	$\phi 17.26 - 18.00$				
SW190	$\phi 18.01 - 19.00$				
SW199	$\phi 19.01 - 19.99$				
SW219	$\phi 20.00 - 21.99$	18.0			
SW235	$\phi 22.00 - 23.50$				
SW249	$\phi 23.51 - 24.99$	20.0			
SW269	$\phi 25.00 - 26.99$				
SW285	$\phi 27.00 - 28.50$				
SW299	$\phi 28.51 - 29.99$	24.0			
SW319	$\phi 30.00 - 31.99$				
SW339	$\phi 32.00 - 33.99$				
SW369	$\phi 34.00 - 36.99$				
SW385	$\phi 37.00 - 38.50$	33.0			
SW399	$\phi 38.51 - 39.99$				
SW419	$\phi 40.00 - 41.99$	36.0			
SW439	$\phi 42.00 - 43.99$				
SW469	$\phi 44.00 - 46.99$	39.0			
SW495	$\phi 47.00 - 49.50$				
SW519	$\phi 49.51 - 51.99$	43.0			
SW545	$\phi 52.00 - 54.50$				
SW569	$\phi 54.51 - 56.99$	47.0			
SW595	$\phi 57.00 - 59.50$				
SW609	$\phi 59.51 - 60.99$	51.0			
SW635	$\phi 61.00 - 63.50$				
SW659	$\phi 63.51 - 65.99$	56.0			
				5	95.0

構成NO.・材質

材質記号	ISO規格	被削材
☆ PA	P10	炭素鋼・合金鋼
ML	M20	ステンレス・合金鋼

☆は第一推奨材種です

コーティング

膜種記号	コーティング膜種	用途
TN	TiN	汎用的
TC	TiCN	TiNより高硬度・低摩擦係数が必要とされる場合
TA	TiALN	高硬度・耐熱性・高速加工が要求される場合
MK	MW	高い被膜硬度により、耐摩耗性を大幅に向上
コーティングなし	無印	

SSA・SDA（TA:スローアウェイチップ）

スローアウェイチップとガイドを使用することで孔明けコストを大幅低減します。
耐高切削に高いボディとカートリッジ剛性があります。
拡大した排出口により切屑の排出もスムーズに行えます。
加工面品質にも優れ、寸法公差・同芯の高い加工を可能にします。

利点

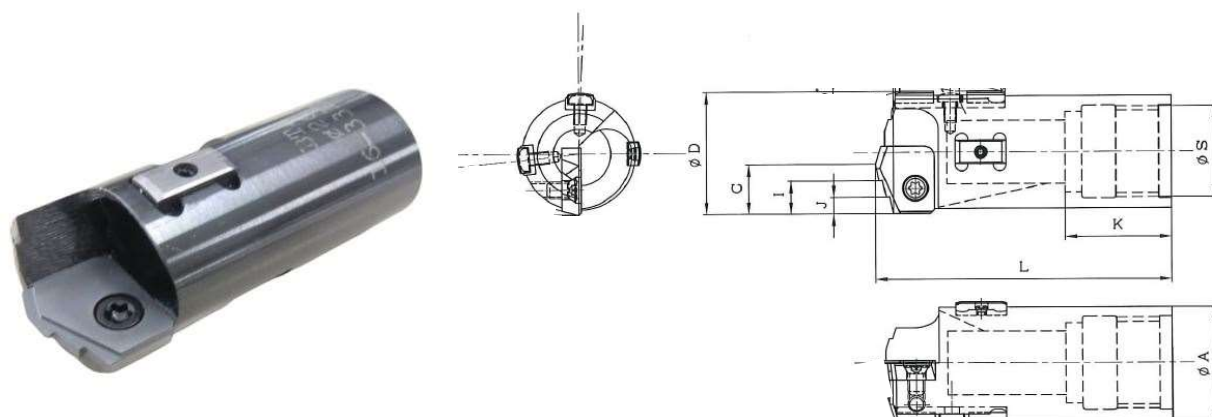
- ・優れた加工面品質と加工安定性
- ・優れたボディ剛性
- ・高い剛性を持ち調整可能なカートリッジ
- ・部品点数を減らし経済性を向上
- ・幅広い被削材に対応したブレード形状により高能率切削が可能

特長

- ・高性能チップを使用し、耐摩耗性・耐欠損性を向上
- ・拡大した排出口で優れた切屑処理
- ・幅広い適用範囲
- ・特殊品にも対応可能

SSA : BTA方式 チップ交換型 ソリッド・ボーリングヘッド

標準型 チップ直付タイプ 1枚刃 1条内ネジ



(寸法 mm)

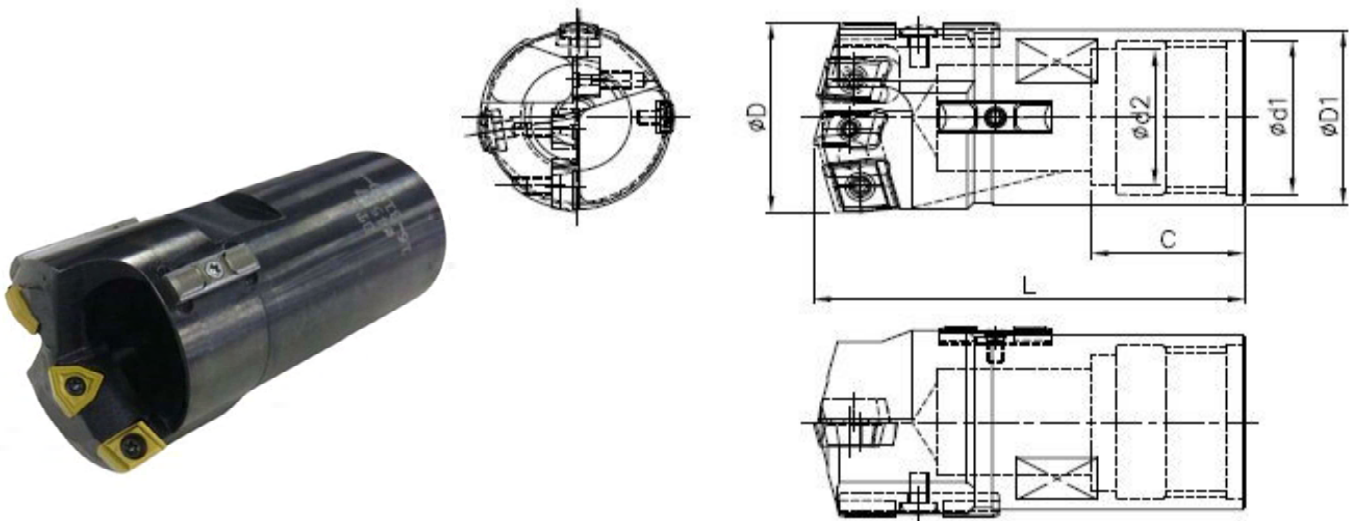
型番	ヘッド径 D	バー 径	A	C	I	J	K	L	S	切刃チップ	ガイド
SSA1819	18.01-19.00	15	17.0	7.75	5.2	2.6	23	57	14.2	S18	F5.5/R8.5
SSA1919	19.01-19.99	16.5	17.5						15.2		
SSA2021	20.00-21.00	18	18.8	10.2	6.8	3.4	25	70	16.3	S21	F55/R10.5
SSA2121	21.01-21.99		21.0						18.5		
SSA2223	22.00-23.50	20	21.0	11.7	7.8	3.9	70	70	18.5	S25	F7-26/R11.1
SSA2324	23.51-24.99		22.5						21.5		
SSA2526	25.00-26.99	22	23.5	11.7	7.8	3.9	70	70	19.5	S25	F7-26/R11.1
SSA2728	27.00-28.50	24	24.8						21.5		

φ30まで可能です

※ 第3ガイドはD≥25とする

SDA-B : BTA方式 チップ交換型 ソリッド・ボーリングヘッド

標準型 チップ直付タイプ 複刃 1条内ネジ

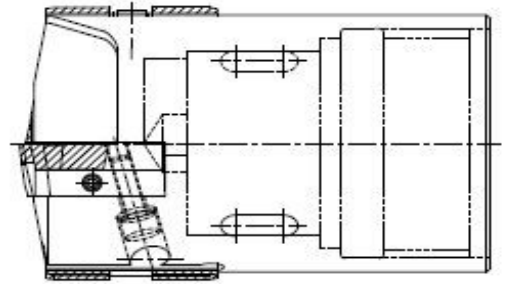
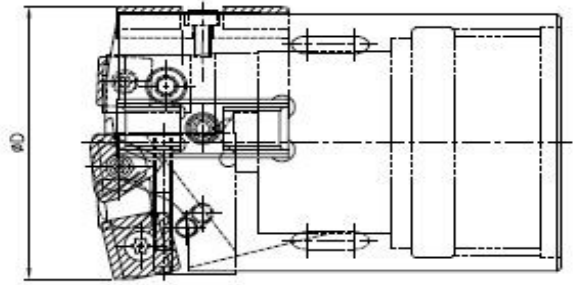
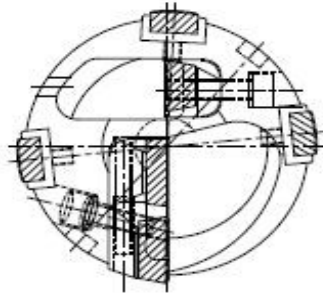


(寸法 mm)

型番	ヘッド径 D	バー径	外刃	中心刃	中間刃	超硬ガイド	D1	d1	d2	C	全長 L
SDA-B249	φ 24.00-24.99	20.0	27SCO	27CCI	-	F55-R10.5	22.5	19	16		57.5
SDA-B259	φ 25.00-25.99	22.0	32SCO	32CCI			23.5	20	17		60.0
SDA-B269	φ 26.00-26.99			32CCI							
SDA-B279	φ 27.00-27.99	24.0	27SCO	22CCI	22CCI	F7-R11.1	24.8	22	19	25	66.0
SDA-B289	φ 28.00-28.99						26.6				
SDA-B299	φ 29.00-29.99										
SDA-B309	φ 30.00-30.99	26.0		27CCI			27.5	24	21		
SDA-B319	φ 31.00-31.99			27CCI							
SDA-B329	φ 32.00-32.99	28.0		22CCI			29.5	26	23		
SDA-B339	φ 33.00-33.99		22CCI								
SDA-B349	φ 34.00-34.99	30.0	32SCO	27CCI	27CCI	F10-R15.0	32.3	27	24	40	85.0
SDA-B359	φ 35.00-35.99										
SDA-B369	φ 36.00-36.99										
SDA-B379	φ 37.00-37.99	33.0		32CCI			34	30	27		
SDA-B389	φ 38.00-38.99			32CCI							
SDA-B399	φ 39.00-39.99			32CCI							
SDA-B409	φ 40.00-40.99	36.0	37SCO	32CCI	32CCI		36.8	33	30		
SDA-B419	φ 41.00-41.99						36.8				
SDA-B429	φ 42.00-42.99						38.8				

SDA : BTA方式 カートリッジ式 ソリッド・ボーリングヘッド

複刃 チップ交換・カートリッジ式 1条内ネジ



3チップ・2カートリッジ式

(寸法 mm)

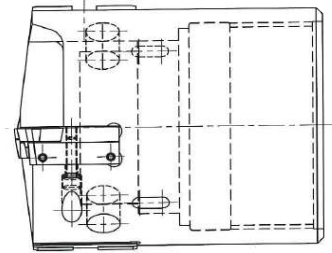
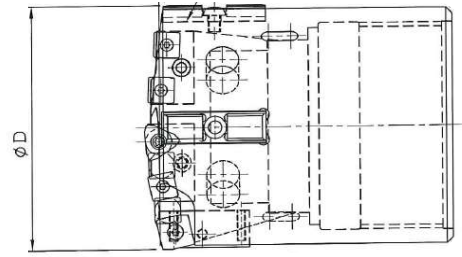
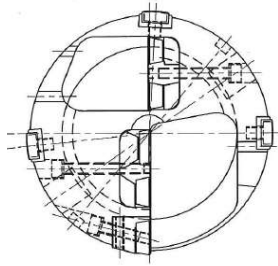
型番	ヘッド径 D	バー径	外周刃 止めネジ	中芯刃 止めネジ	カートリッジ No.1	中間刃 止めネジ	カートリッジ No.2	ガイド 止めネジ	
SDA429	φ 42.00-42.99	36.0	50SCO-N CSTB-4S	27CCI CSTB-3S	CSNXJ-21.0	27CCI CSTB-3S	CSNXO	F12-R18.5 CSTB-4S	
SDA439	φ 48.00-43.99				CSNXJ-21.5				
SDA449	φ 44.00-44.99	CSNXJ-22.0							
SDA459	φ 45.00-45.99	39.0			37CCI CSTB-3S				CSNXJ-22.5
SDA469	φ 46.00-46.99								CSNXJ-23.0
SDA479	φ 47.00-47.99	43.0			37CCI CSTB-3S				CSNXJ-23.5
SDA489	φ 48.00-48.99			CSNVJ-24.0					
SDA499	φ 49.00-49.99			CSNVJ-24.5					
SDA519	φ 50.00-51.99			CSNVJ-25.0					
SDA537	φ 52.00-53.79	47.0		50SCI-N CSTB-4S	CSNVJ-26.0	50SCI-N CSTB-4S	CSNRO-01		
SDA569	φ 53.80-56.99				CSNRJ-27.5				
SDA599	φ 57.00-59.99	51.0		50TCI CSTB-4	CSNRJ-28.5	50SCI-SP CSTB-4	CSNQO		
SDA609	φ 60.00-60.99		62.0		62SCO-SP CSTB-5			CSN7J-30.0	
SDA624	φ 61.00-62.49							CSN7J-31.25	
SDA649	φ 62.50-64.99	CSN7J-32.5							
SDA674	φ 65.00-67.49	56.0	50TCI CSTB-4	CSN7M-33.75	62SCI-SP CSTB-5	CSNEO			
SDA679	φ 67.50-67.99			CSN7M-36-25					
SDA699	φ 68.00-69.99	62.0	62SCO-SP CSTB-5	CSN7N-37.0	62SCI-SP CSTB-5	CSNEO			
SDA724	φ 70.00-72.49			CSN7M-37.5					
SDA749	φ 72.50-74.99			CSN7M-40.0					
SDA779	φ 75.00-77.49	68.0	62SCO-SP CSTB-5	CSN7M-41.25	62SCI-SP CSTB-5	CSNEO			
SDA799	φ 77.50-79.99			75.0			62SCO-SP CSTB-5	CSN7M-41.25	
SDA809	φ 80.00-80.99								F15-R30A BC408
SDA799	φ 81.00-82.49	75.0	62SCO-SP CSTB-5	CSN7M-41.25	62SCI-SP CSTB-5	CSNEO	F15-R30A BC408		

4チップ・2カートリッジ式

型番	ヘッド径 D	バー 径	外周刃 止めネジ	中間刃 1 止めネジ	カートリッジ No.1	中芯刃 止めネジ	中間刃 2 止めネジ	カートリッジ No.2	ガイド 止めネジ
SDA849	φ 82.50-84.99	75.0	62SCO-SP CSTB-5	50SCI-SP CSTB-4	CSNQM-41.85	50SCI-SP CSTB-4	50SCI-SP CSTB-4	CSNQN-15.7	F15-R30A BC408
SDA875	φ 85.00-87.50							CSNQN-17.49	
SDA899	φ 87.51-89.99							CSNQN-18.49	
SDA909	φ 90.00-90.99							CSNQN-19.69	
SDA925	φ 91.00-92.50	82.0	62SCI-SP CSTB-5	62SCI-SP CSTB-5	CSNEM-46.25	50SCI-SP CSTB-4	50SCI-SP CSTB-4	CSNQN-19.69	F15-R40A BC408
SDA949	φ 92.51-94.99							CSNEM-47.5	

5チップ・2カートリッジ式

型番	ヘッド径 D	バー 径	外周刃 止めネジ	中芯刃 止めネジ	中間刃1 止めネジ	カートリッジ No.1	中間刃2.3 止めネジ	カートリッジ No.2	ガイド 止めネジ
SDA975	φ 95.00-97.50	82.0	62SCO-SP CSTB-5	50TCI CSTB-4	50SCI-SP CSTB-4	CSN7M-48.75	50SCI-SP CSTB-4	CSNQN-15.5	F15/R40A BC408
SDA989	φ 97.51-98.99					CSN7M-49.5			
SDA999	φ 99.00-99.99	94.0	62SCO-SP CSTB-5	50TCI CSTB-4	50SCI-SP CSTB-4	CSN7M-50.0	50SCI-SP CSTB-4	CSNQN-15.5	F15/R40A BC408
SDA102	φ 100-102.50					CSN7M-52.5			
SDA107	φ 102.5-107.9					CSN7M-52.5			



5チップ・3カートリッジ式

型番	ヘッド径 D	バー 径	外周刃 止めネジ	カートリッジ No.1	中間刃1 止めネジ	中芯刃 止めネジ	カートリッジ No.2	中間刃2.3 止めネジ	カートリッジ No.3	ガイド 止めネジ
SDA115	ϕ 108-110	94	62SCO-SP CSTB-5	CSN20	50SCI-SP CSTB-4	50TCI CSTB-4M	CSN7N-36.5	50SCI-SP CSTB-4	CSNQN-22.2	F15/R40A BC408
SDA120	ϕ 111-120	106					CSN7N-22.1-1			F16/R45/T8 CBS6-8
SDA132	ϕ 121-132	118					CSN7P-22.87	62SCI-SP CSTB-5	CSEP-26.8	F16/R55/T8 CBS6-8
SDA140	ϕ 133-140	130								

7チップ・4カートリッジ

型番	ヘッド径 D	バー 径	外周刃 止めネジ	カートリッジ No.1	中間刃1 止めネジ	中芯刃 止めネジ	カートリッジ No.2	中間刃2.3 止めネジ	カートリッジ No.3	ガイド 止めネジ
SDA150	ϕ 150	142	62SCO-SP CSTB-5	CSNQM -149.7	50SCI-SP BFTX0414	50TCI CSTB-4M	CSNQN-37.0	50SCI-SP BFTX0414	CSN7N-36.5	F16/R45 BC612
SDA160	ϕ 160	142		CSNFE -15XXX			CSNCO-36.5		CSNFO-37.0	F16/R55 BC620
SDA170	ϕ 170	154		CSNEM -47.5	62SCI-SP BFTX0515		CSN7P-22.87	62SCI-SP BFTX0515	CSNEP-26.8	F20/R80 F616
SDA186	ϕ 186	178		CSNEM -47.5W						

8チップ・4カートリッジ

型番	ヘッド径 D	バー 径	外周刃 止めネジ	カートリッジ No.1	中間刃1 止めネジ	中芯刃 止めネジ	カートリッジ No.2	中間刃2.3 止めネジ	カートリッジ No.3	ガイド 止めネジ
SDA200	ϕ 200	190	62SCO-SP CSTB-5	CSNEM -200-1	62SCI-SP BFTX0515	62SCI-SP BFTX0515	CSNQN-200-2	50SCI-SP BFTX0414	CSNEP-200-3	F20/R80 BC620

TDA(TA:スローアウェイチップ) TSS・TSA

トレパニング・ボーリングヘッドは中芯部に芯を残して加工する方法で切削加工の負担を軽減する事で大径の孔明け加工が可能です。

利点

- ・ソリッドと比較して少ない切削馬力での加工が可能
- ・新規設計のチップ配置により優れた加工面品質を実現
- ・拡大した排出口で優れた切屑排出
- ・高い剛性を持ち調整可能なカートリッジ
- ・部品点数を減らし経済性を向上
- ・幅広い被削材に対応したブレーカー形状により高能率切削が可能

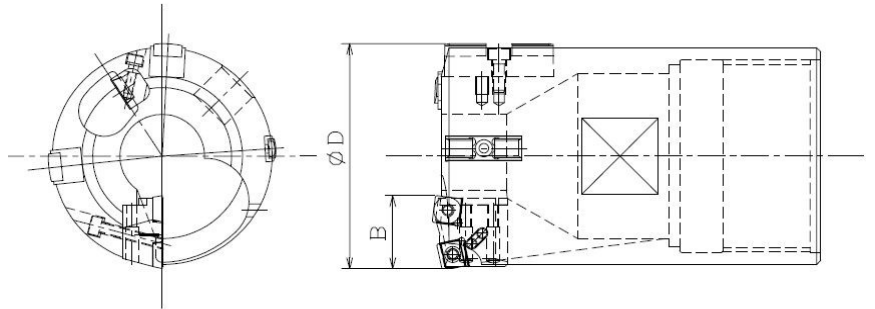
特長

- ・高性能チップを使用し、耐摩耗性・耐欠損性を向上
- ・拡大した排出口で優れた切屑処理
- ・幅広い適用範囲
- ・特殊品にも対応可能

TDA型 : BTA方式 複刃トレパニング・ボーリングヘッド

複刃 組立式 1条内ネジ

トレパニング・ボーリングヘッドは、中芯部に芯を残して加工する方法で切削加工の負荷を軽減することで、大径の孔明け加工ができます。



(寸法 mm)

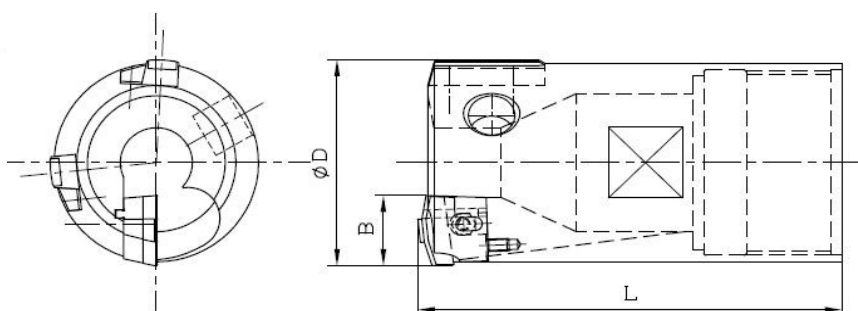
TDA型 型番	TDA型ヘッド径 D	バー径	刃巾 B	外側カートリッジ 使用チップ		中間 使用チップ	ガイド												
TDA799	ϕ 75.00-79.99	68.0	29.0	50SCO-SP	50SCI-SP	50SCI-SP	F15-R30A												
TDA809	ϕ 80.00-80.99																		
TDA859	ϕ 81.00-85.99	75.0	29.0				50SCO-SP	50SCI-SP	50SCI-SP	F16-R40									
TDA899	ϕ 86.00-89.99																		
TDA909	ϕ 90.00-90.99	82.0	29.0							50SCO-SP	50SCI-SP	50SCI-SP	F16-R45						
TDA989	ϕ 91.00-98.99																		
TDA1049	ϕ 99.00-104.99	94.0	34.0										50SCO-SP	50SCI-SP	50SCI-SP	F16-R55			
TDA1109	ϕ 105.00-110.99																		
TDA1229	ϕ 111.00-122.99	106.0	34.0													50SCO-SP	50SCI-SP	50SCI-SP	F16-R67.5
TDA1299	ϕ 123.00-129.99																		
TDA1349	ϕ 130.00-134.99	118.0	34.0	50SCO-SP	50SCI-SP	50SCI-SP													F16-R80
TDA1409	ϕ 135.00-140.99																		
TDA1489	ϕ 141.00-148.99	130.0	37.0				62SCO-SP	62SCI-SP	62SCI-SP										F20-R100
TDA1619	ϕ 149.00-161.99																		
TDA1649	ϕ 162.00-164.99	154.0	37.0							62SCO-SP	62SCI-SP	62SCI-SP							F20-R100
TDA1739	ϕ 165.00-173.99																		
TDA1859	ϕ 174.00-185.99	166.0	40.0										62SCO-SP	62SCI-SP	62SCI-SP				F20-R100
TDA1909	ϕ 186.00-190.99																		
TDA1979	ϕ 191.00-197.99	178.0	40.0													62SCO-SP	62SCI-SP	62SCI-SP	F20-R100
TDA2099	ϕ 198.00-209.99																		
TDA2219	ϕ 210.00-221.99	202.0	44.0	62SCO-SP	62SCI-SP	62SCI-SP													F20-R100
TDA2339	ϕ 222.00-233.99																		
TDA2399	ϕ 234.00-239.99	226.0	44.0				62SCO-SP	62SCI-SP	62SCI-SP										F20-R100
TDA2409	ϕ 240.00-240.99																		
TDA2459	ϕ 241.00-245.99	238.0	44.0							62SCO-SP	62SCI-SP	62SCI-SP							F20-R100
TDA2579	ϕ 246.00-257.99																		
TDA2699	ϕ 258.00-269.99	250.0	44.0										62SCO-SP	62SCI-SP	62SCI-SP				F20-R100
TDA2819	ϕ 270.00-281.99																		
TDA2939	ϕ 282.00-293.99	274.0	44.0													62SCO-SP	62SCI-SP	62SCI-SP	F20-R100
TDA3059	ϕ 294.00-305.99																		
TDA3179	ϕ 306.00-317.99	298.0	44.0	62SCO-SP	62SCI-SP	62SCI-SP													F20-R100
TDA3299	ϕ 318.00-329.99																		
TDA3419	ϕ 330.00-341.99	322.0	44.0				62SCO-SP	62SCI-SP	62SCI-SP										F20-R100
TDA3539	ϕ 342.00-353.99																		
TDA3659	ϕ 354.00-365.99	346.0	44.0							62SCO-SP	62SCI-SP	62SCI-SP							F20-R100

ヘッド寸法 ϕ 600 まで製作可能です。

TSS型・TSA型 : BTA方式 単刃トレパニング・ボーリングヘッド

1枚刃 組立式 1条内ネジ

トレパニング・ボーリングヘッドは、中芯部に芯を残して加工する方法で切削加工の負荷を軽減することで、大径の孔明け加工ができます。TSS型は 薄肉バー用、TSA型は 厚肉バー用 です。



型番	ヘッド径 D	バー径	全長 L		刃幅 B		替刃		ガイド
			TSS型	TSA型	TSS型	TSA型	TSS型	TSA型	
TSS(TSA)519	φ 49.0-51.9	43.0	120.0	129.0	21.0	24.0	TSSH21	TSAH24	TG12
TSS(TSA)549	φ 52.0-54.9	47.0							
TSS(TSA)569	φ 55.0-56.9	51.0							TG14
TSS(TSA)609	φ 57.0-60.9	56.0	138.0	139.0	24.0	28.0	TSSH24	TSAH28	
TSS(TSA)659	φ 61.0-65.9	62.0							
TSS(TSA)679	φ 66.0-67.9	68.0							TG16
TSS(TSA)849	φ 68.0-84.9	75.0	199.0	199.0	28.0	31.0	TSSH28	TSAH31	
TSS(TSA)799	φ 85.0-79.9	82.0							
TSS(TSA)809	φ 80.0-80.9	94.0							TG17
TSS(TSA)859	φ 81.0-85.9	106.0	210.0	210.0	31.0	34.0	TSSH31	TSAH34	
TSS(TSA)909	φ 86.0-90.9	118.0							
TSS(TSA)989	φ 91.0-98.9	130.0							TG20
TSS(TSA)1049	φ 99.0-104.9	142.0	210.0	210.0	37.0	37.0	TSAH37	TG22	
TSS(TSA)1069	φ 105.0-106.9	154.0							
TSS(TSA)1109	φ 107.0-110.9	166.0							TG27
TSS(TSA)1229	φ 111.0-122.9	178.0	230.0	230.0	34.0	40.0	TSSH34	TSAH40	
TSS(TSA)1349	φ 123.0-134.9	190.0							
TSS(TSA)1409	φ 135.0-140.9	202.0							TG22
TSS(TSA)1489	φ 141.0-148.9	214.0	255.0	255.0	37.0	44.0	TSSH37	TSAH44	
TSS(TSA)1420	φ 149.0-161.9	226.0							
TSS(TSA)1739	φ 162.0-173.9	238.0							TG27
TSS(TSA)1859	φ 174.0-185.9	250.0	255.0	255.0	37.0	44.0	TSSH37	TSAH44	
TSS(TSA)1909	φ 186.0-190.9	262.0							
TSS(TSA)1979	φ 191.0-197.9	274.0							TG27
TSS(TSA)2099	φ 198.0-209.9	286.0	255.0	255.0	37.0	44.0	TSSH37	TSAH44	
TSS(TSA)2219	φ 210.0-221.9	298.0							
TSS(TSA)2339	φ 222.0-233.9	310.0							TG27
TSS(TSA)2409	φ 234.0-240.9	322.0	255.0	255.0	37.0	44.0	TSSH37	TSAH44	
TSS(TSA)2459	φ 241.0-245.9	334.0							
TSS(TSA)2579	φ 246.0-257.9	346.0							TG27
TSS(TSA)2699	φ 258.0-269.9	346.0	255.0	255.0	37.0	44.0	TSSH37	TSAH44	
TSS(TSA)2819	φ 270.0-281.9	298.0							
TSS(TSA)2939	φ 282.0-293.9	310.0							TG27
TSS(TSA)3059	φ 294.0-305.9	322.0	255.0	255.0	37.0	44.0	TSSH37	TSAH44	
TSS(TSA)3179	φ 306.0-317.9	334.0							
TSS(TSA)3299	φ 318.0-329.9	346.0							TG27
TSS(TSA)3419	φ 330.0-341.9	346.0	255.0	255.0	37.0	44.0	TSSH37	TSAH44	
TSS(TSA)3539	φ 342.0-353.9	346.0							
TSS(TSA)3659	φ 354.0-365.9	346.0							TG27

構成NO.・材質

材質 記号	ISO規格	被削材
PA	P10	炭素鋼・合金鋼
PC	P20	炭素鋼・合金鋼
ML	M20	ステンレス・合金鋼
KZ	K01	ダクタイル鋳鉄・鋳鉄
KX	K10	鋳鉄・耐熱合金

カウンター・ボーリングヘッド

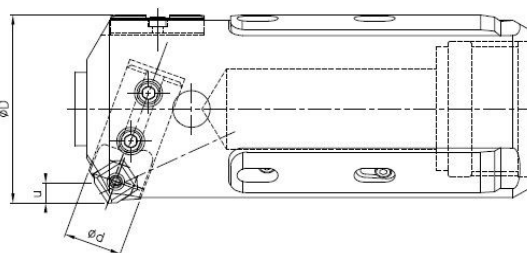
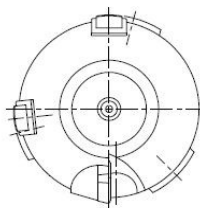
下孔加工を行った被削材にカウンター加工を行い良好な公差と優れた直進度・加工面粗さを実現します。

機械能力が足りない場合の加工径拡大が可能で精度・生産性を高め優れた加工を実現する専用設計です。

利点

- ・ 高いボディ剛性とロングベイクガイドを使用することで、優れた加工面品質と加工安定性
- ・ 被削材に合わせたブレード形状により高能率切削可能
- ・ 調整可能なカートリッジ 特長
- ・ 被削材に合わせたブレード形状の設定
- ・ 拡大された排出口により優れた切屑処理
- ・ 幅広い適用範囲
- ・ 特殊品にも対応可能

BTA方式 スローアウェイ方式 カウンター・ボーリングヘッド チップ交換式 1条内ネジ



CS型 (固定型)

工具径(D)	バー径	d	u	刃ホルダー	超硬ガイド	樹脂ガイド
φ44.0-46.9	33.0	16.0	5.0	CD16	CGF1	CBF1
φ47.0-51.9	36.0			CD16	CGF1	CBF1
φ52.0-56.9	39.0			CD16	CGF2	CBF2
φ57.0-60.9	43.0			CD16	CGF2	CBF2
φ61.0-64.9	47.0			CD16	CGF2	CBF3
φ65.0-67.9	47.0	25.0	7.0	CD25	CGF2	CBF3
φ68.0-69.9	51.0			CD25	CGF2	CBF3
φ70.0-70.9	51.0			CD25	CGF3	CBF3
φ71.0-74.9	51.0			CD25	CGF3	CBF4
φ75.0-80.9	56.0			CD25	CGF3	CBF4
φ81.0-90.9	62.0			CD25	CGF3	CBF5
φ91.0-98.9	68.0			CD25	CGF3	CBF6
φ99.0-104.9	75.0			CD25	CGF3	CBF6
φ105.0-110.9	75.0			CD25	CGF4	CBF6
φ111.0-122.9	82.0			32.0	9.0	CD32
φ123.0-134.9	94.0	CD32	CGF4			CBF8
φ135.0-148.9	106.0	CD32	CGF4			CBF8
φ149.0-161.9	118.0	CD32	CGF5			CBF8
φ162.0-173.9	130.0	40.0	9.0	CD40	CGF5	CBF9
φ174.0-185.9	142.0			CD40	CGF5	CBF9
φ186.0-197.9	154.0			CD40	CGF5	CBF10
φ198.0-204.9	166.0			CD40	CGF5	CBF10
φ205.0-209.9	166.0			CD40	CGF6	CBF10
φ210.0-221.9	178.0			CD40	CGF6	CBF11
φ222.0-233.9	190.0			48.0	9.0	CD48
φ234.0-246.9	202.0	CD48	CGF6			CBF11
φ246.0-257.9	214.0	CD48	CGF6			CBF12
φ258.0-269.9	226.0	CD48	CGF6			CBF12
φ270.0-281.9	238.0	CD48	CGF6			CBF12
φ282.0-293.9	250.0	CD48	CGF6			CBF12
φ294.0-305.9	262.0	CD48	CGF7			CBF13
φ306.0-317.9	274.0	CD48	CGF7			CBF13
φ318.0-329.9	286.0	CD48	CGF7			CBF13
φ330.0-341.9	298.0	CD48	CGF7			CBF13
φ342.0-349.9	310.0	CD48	CGF7			CBF13
φ350.0-353.9	310.0	CD48	CGF8			CBF13
φ354.0-365.9	322.0	CD48	CGF8			CBF13

CR型 (レンチ型)

工具径	バー径	刃ホルダー	超硬ガイド	樹脂ガイド
φ47/50	36.0	CD16-36	CGR1-*	CBR1-*
φ50/54	39.0	CD16-39	CGR1-*	CBR1-*
φ54/58	43.0	CD16-40	CGR1-*	CBR2-*
φ58/62	43.0	CD16-42	CGR1-*	CBR2-*
φ62/66	47.0	CD16-45	CGR1-*	CBR3-*
φ66/70	51.0	CD25-48	CGR1-*	CBR3-*
φ70/75	51.0	CD25-51	CGR2-*	CBR4-*
φ75/80	56.0	CD25-55	CGR2-*	CBR4-*
φ80/85	62.0	CD25-60	CGR2-*	CBR5-*
φ85/90	62.0	CD25-65	CGR2-*	CBR5-*
φ90/95	68.0	CD25-65	CGR2-*	CBR6-*
φ95/101	75.0	CD25-73	CGR2-*	CBR6-*
φ101/107	75.0	CD25-75	CGR2-*	CBR6-*
φ107/115	82.0	CD32-81	CGR3-*	CBR7-*
φ115/125	94.0	CD32-88	CGR3-*	CBR7-*
φ125/135	94.0	CD32-96	CGR3-*	CBR8-*
φ135/145	106.0	CD32-111	CGR3-*	CBR8-*
φ145/155	118.0	CD32-111	CGR3-*	CBR8-*
φ155/167	130.0	CD40-119	CGR4-*	CBR9-*
φ167/180	142.0	CD40-135	CGR4-*	CBR9-*
φ180/194	154.0	CD40-142	CGR4-*	CBR10-*
φ194/208	166.0	CD40-149	CGR4-*	CBR10-*
φ208/222	178.0	CD48-150	CGR5-*	CBR11-*
φ222/236	190.0	CD48-150	CGR5-*	CBR11-*
φ236/251	202.0	CD48-150	CGR5-*	CBR11-*
φ251/266	214.0	CD48-174	CGR5-*	CBR11-*
φ266/281	226.0	CD48-174	CGR5-*	CBR12-*
φ281/296	238.0	CD48-174	CGR5-*	CBR12-*
φ296/316	250.0	CD48-174	CGR6-*	CBR12-*
φ316/336	262.0	CD48-174	CGR6-*	CBR13-*
φ336/356	274.0	CD48-174	CGR6-*	CBR13-*

φ25から対応が可能です(刃ホルダー CD10)

刃先チップは 4コーナー 使用できます。

この際の 片肉最大取りしろ u は CD16型ホルダーの場合 5.0mm、CD25型で 7.0mm、CD32型で 9.0mm、CD40型で9.0mm、CD48型で 9.0mm です。

上記のバー径は標準に使用されるバー径です。前加工工程のバーを引き続き使用するため 上記と異なるバー径をご希望の際はご指定下さい。

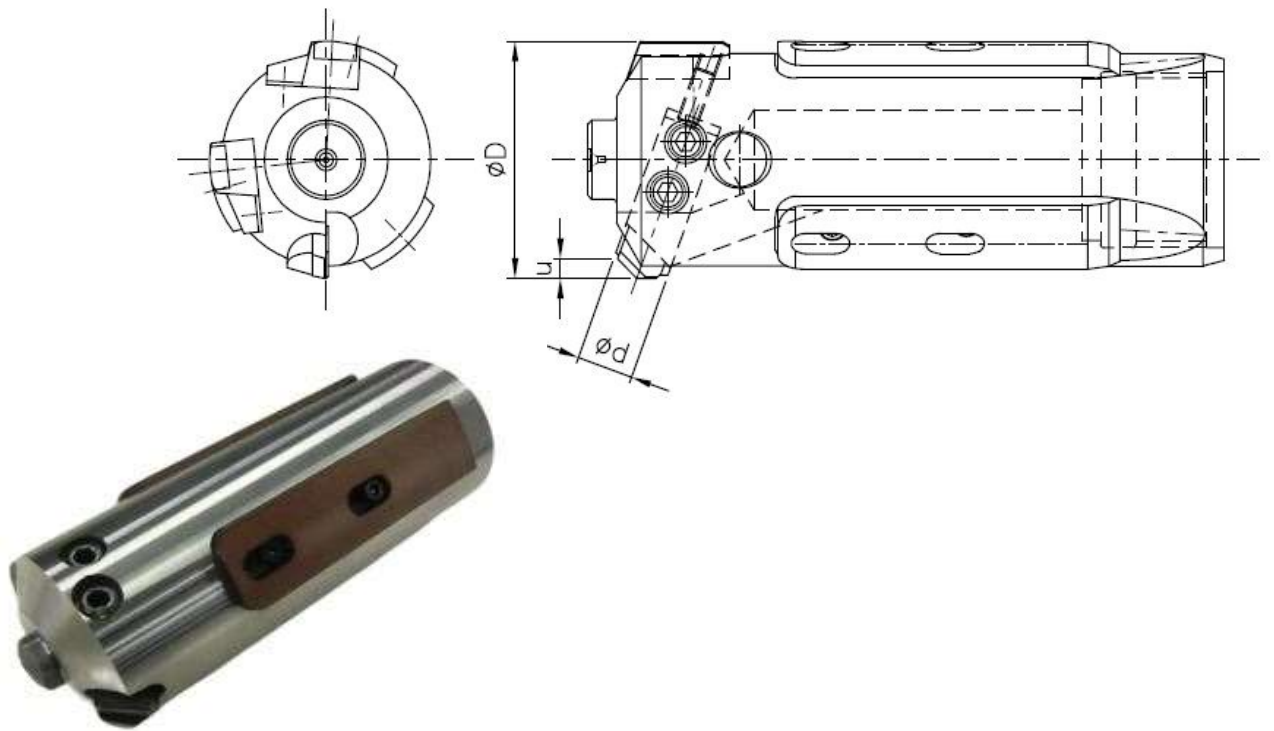
工具一式 御注文の際は、刃ホルダーと刃先チップと超硬ガイドと樹脂ガイドは 装着されております。

予備超硬ガイド、予備樹脂ガイドを 工具一式と一緒に御注文の時は その工具径に合わせて納入しますが、単独に御注文の時は 外径に加工しろを残して納入します。

CR型 (レンチ型)を御注文の際は、超硬ガイド・樹脂ガイドの型番 * 部分に、工具の使用寸法をお入れください。

BTA方式 ロウ付タイプ カウンター・ボーリングヘッド

ロウ付け 1条内ネジ



写真はCBN仕様です

CS型 (固定型)

工具径 D	シャンク径 d	刃長 u
$\phi 20.0-21.9$	8.0	2.0
$\phi 22.0-24.9$		
$\phi 25.0-26.9$	10.0	3.0
$\phi 27.0-29.9$		
$\phi 30.0-31.9$		
$\phi 32.0-33.9$		
$\phi 34.0-39.9$		
$\phi 40.0-43.9$		

・特に御指定の無い時は通常刃の超硬材種はM20
ガイドはP20です

・刃先がCBNも御用意しています
特殊合金や高硬度の材質の加工物の仕上げに
用いられます

CR型 (レンチ型)

工具径 D	シャンク径 d	刃長 u
$\phi 40/44$	16.0	5.0
$\phi 44/47$		
$\phi 47/50$		
$\phi 50/54$		
$\phi 54/58$		
$\phi 59/62$		
$\phi 62/66$	25.0	7.0
$\phi 66/70$		
$\phi 70/75$		
$\phi 75/80$		
$\phi 80/85$		
$\phi 85/90$		
$\phi 90/95$	32.0	10.0
$\phi 95/101$		
$\phi 101/107$		
$\phi 107/115$		
$\phi 115/125$		
$\phi 125/135$		
$\phi 135/145$	40.0	12.5
$\phi 145/155$		
$\phi 155/167$		
$\phi 167/180$		
$\phi 180/194$		
$\phi 194/208$		
$\phi 208/222$	48.0	24.0
$\phi 222/235$		
$\phi 235/251$		
$\phi 251/255$ 以上		

圧力頭(オイルプレッシャーヘッド OPH)

オイルプレッシャーヘッドは基本3種類で分類されていますが、お客様のニーズに応じて製作も可能です。

利点

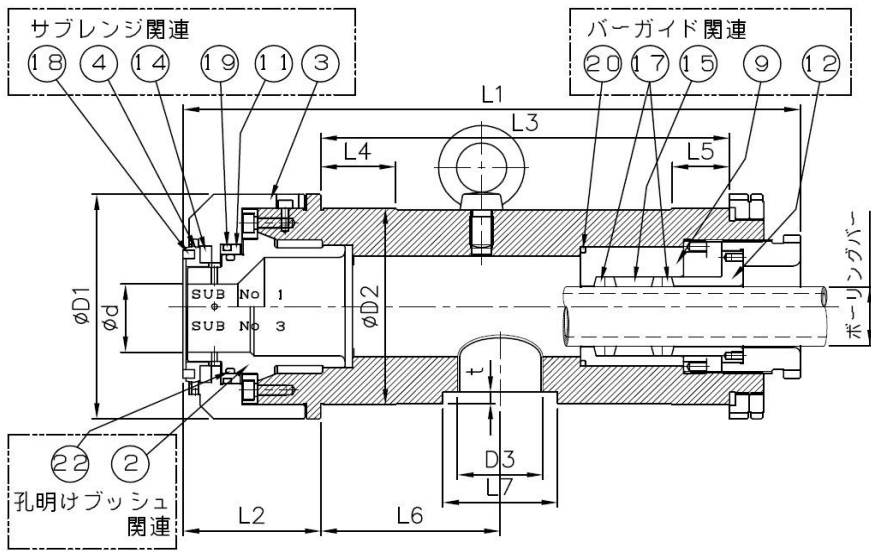
- ・ 数多くのBTA機製造の経験を生かした専用設計

特長

- ・ 高圧切削油をボーリングバーの外側より工具先端に供給する
- ・ 先端にブッシュを持ち、孔明け時に真直ぐ加工出来るように工具の案内をする
- ・ 高圧の切削油が外部に飛散ないようにシールを行う
- ・ バーガイドは切削油のシールの他にもバーの案内を行う

オイルプレッシャーヘッド U型 (回転加工物用)

加工物を回転しながら、工具を固定または回転しながら孔明する時に使用されます。
加工物は振れ止めで支持されます。



No	名称 (主な交換品及び消耗品)
2	孔明けブッシュ
3	摺動ボディ
4	回転リング
9	パッキンケース
11	カマーリング
12	パッキン押え
14	スラストカラー
15	ガイドリング
17	グランドパッキン
18	ラバーシール
19	Oリング
20	Oリング
22	Oリング

(寸法 mm)

型番	サブレンジ	孔明範囲	D1	D2	D3	L1	L2	L3	L4	L5	L6	L7	t				
U2	1	φ 10-15	100.0	80.0	PF1	413.0	86.0	285.0				50.0	6.0				
	2	φ 15-20											4.0				
U3	1	φ 18-27	125.0	100.0	PF1	426.0	90.0						52.0	40.0	80.0	8.0	10.0
	2	φ 27-36															
U4	1	φ 32-44	160.0	140.0	PF2	431.0	96.0						60.0	50.0	80.0	6.0	100.0
	2	φ 44-57															
	3	φ 57-65															
U5	1	φ 60-75	200.0	180.0	PF2	447.0	100.0	70.0	80.0	100.0	6.0	100.0					
	2	φ 75-90															
	3	φ 90-100															
U6	1	φ 95-115	265.0	230.0	PF2	487.5	116.0	60.0	50.0	80.0	6.0	100.0					
	2	φ 115-135															
	3	φ 135-155															
U7	1	φ 150-180	380.0	355.0	PF2 1/2	538.0	135.0	317.0	70.0	80.0	100.0	6.0					
	2	φ 180-210															
	3	φ 210-240															

D2やL3やL6の寸法で、上記以外の寸法をご希望の時は、その寸法をお知らせください。
上記の他に U8型 (孔明範囲 φ 235~φ 360)があります。

本体に圧力頭クランプのための切欠の追加をご希望の際は、追加の形状と切削油流入口との相対角度をお知らせください。

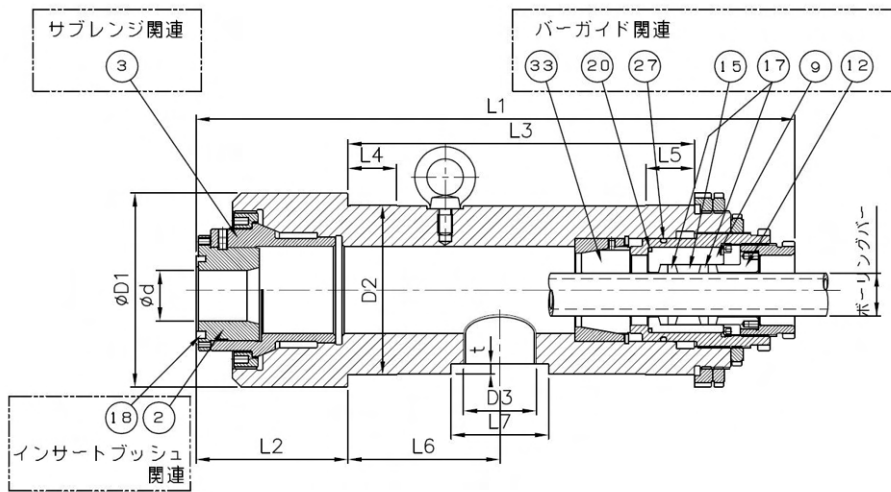
サブレンジが変わる時はサブレンジ関連部品を、使用するボーリングバーが変わる時はバーガイド関連部品を、孔径が変わる時は孔明けブッシュ関連部品を交換します。

スプリング型: 摺動ボディがスプリングにより前方に出ているためワークセットのときに手で摺動ボディを出さず使用できます。

ベアリング型: スラストカラーがベアリングになっていて高回転が可能です。

オイルプレッシャーヘッド UTA型 (固定加工物用)

加工物を固定、工具を回転しながら孔明する時に使用されます。
加工物は任意の形状で構いません



No	名称(主な交換品及び消耗品)
2	インサートブッシュ (孔明けブッシュ)
3	ブッシュケース
9	パッキンケース
12	パッキン押え
15	ガイドリング
17	グランドパッキン
18	ラバーシール
20	Oリング
27	Oリング
33	テフロンバーガイド

OPH (寸法 mm)

型番	サブレンジ	孔明範囲	D1	D2	D3	L1	L2	L3	L4	L5	L6	L7	t
UTA3	1	φ 18-25	125.0	100.0	PF1	350.0	130.0	150.0	30.0	30.0	55.0	50.0	4.0
	2	φ 25-30											
	3	φ 30-37											
UTA4	1	φ 32-37	160.0	140.0	PF2	445.0	99.0	265.0	40.0	40.0	125.0	80.0	8.0
	2	φ 37-47											
	3	φ 47-57											
	4	φ 57-68											
UTA5	1	φ 52-68	200.0	180.0	PF2	540.0	169.0	285.0	70.0	80.0	125.0	80.0	10.0
	2	φ 68-81											
	3	φ 81-91											
	4	φ 91-99											
UTA6	1	φ 91-111	260.0	230.0	PF2	577.0	173.0	317.0	57.0	57.0	125.0	100.0	6.0
	2	φ 111-135											
	3	φ 135-149											
UTA7		φ 135-240	380.0	355.0	PF2 1/2	625.0	170.0	317.0	70	80.0	125.0	100.0	6.0

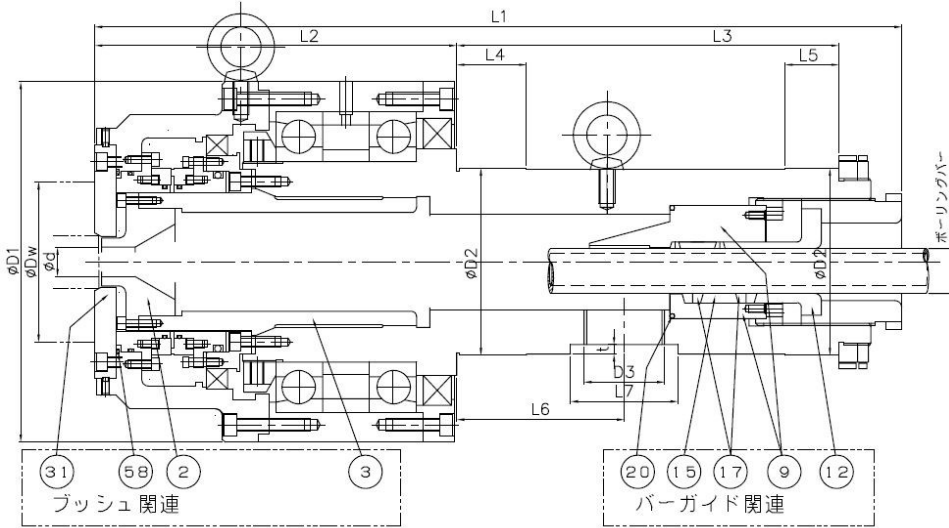
D2やL3やL6の寸法で、上記以外の寸法をご希望の際は、その寸法をお知らせください。

本体に圧力頭クランプのための切欠の追加をご希望の際は、追加の形状と切削油流入口との相対角度をお知らせください。

サブレンジが変わる時はサブレンジ関連部品を、使用するボーリングバーが変わる時はバーガイド関連部品を、孔径が変わる時はインサートブッシュ関連部品を交換します。

オイルプレッシャーヘッド UWA型 (支持円盤付)

加工物を回転しながら工具を固定または回転して孔明する時に使用されます。
 加工物は圧力頭前部に取り付けられたコーン状の内面を持つ回転円盤で支持されます。
 支持できる加工物重量には制限がありますので、お打合せください。
 コーン状の内面を持つ円盤のかわりに 三爪チャックを取り付けた圧力頭 UCA型もありますので
 お問い合わせください。



No	名称 (主な交換品及び消耗品)
2	インサートブッシュ (孔明けブッシュ)
3	ブッシュケース
9	パッキンケース
12	パッキン押え
15	ガイドリング
17	グランドパッキン
20	Oリング
31	面板
58	Oリング

(寸法 mm)

型番	サブレンジ	孔明範囲	Dw	D1	D2	D3	L1	L2	L3	L4	L5	L6	L7	t
UWA3	1	φ 18-22	<80	210.0	100.0	PF1	585.0	235.0	150.0	30.0	30.0	55.0	50.0	4.0
	2	φ 22-30												
	3	φ 30-37												
UWA4	1	φ 32-37	<120	270.0	140.0	PF2	622.0	272.0	265.0	40.0	40.0	125.0	80.0	8.0
	2	φ 37-47												
	3	φ 47-57												
	4	φ 57-68												
UWA5	1	φ 57-68	<160	340.0	180.0	PF2	665.0	315.0	285.0	50.0	40.0	125.0	80.0	10.0
	2	φ 68-75												
	3	φ 75-91												
	4	φ 91-99												
UWA6	1	φ 91-99	<220	410.0	230.0	PF2	757.0	365.0	285.0	60.0	50.0	125.0	80.0	6.0
	2	φ 99-123												
	3	φ 123-149												
	4	φ 149-162												

D2やL3やL6の寸法で、上記以外の寸法をご希望の時は、その寸法をお知らせください。

支持できる加工物重量には制限がありますので、お打合せください。

本体に圧力頭クランプのための切欠の追加加工をご希望の際は、追加加工の形状と切削油流入口との相対角度をお知らせください。

使用するボーリングバーが変わる時はバーガイド関連部品を、孔径が変わる時はブッシュ関連部品を交換します。

ボーリングバー

機械的強度の大きな特殊鋼を使用し熱処理を行い、高い剛性とトルクに耐えられる特殊設計です。

利点

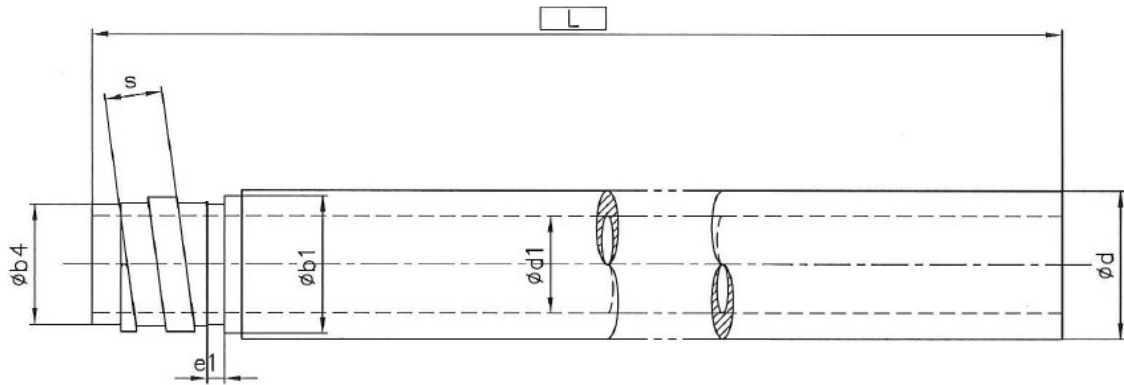
- ・ BTA規格のネジを使用して安易なヘッド交換が可能
- ・ 切屑の排出を高めた標準型
- ・ 高い剛性と継手ネジを使用して長尺に対応した厚肉型

特長

- ・ BTA方式は、加工に応じた2種類のバーを設定
- ・ BTA機、加工長に合わせた全長の設定が可能

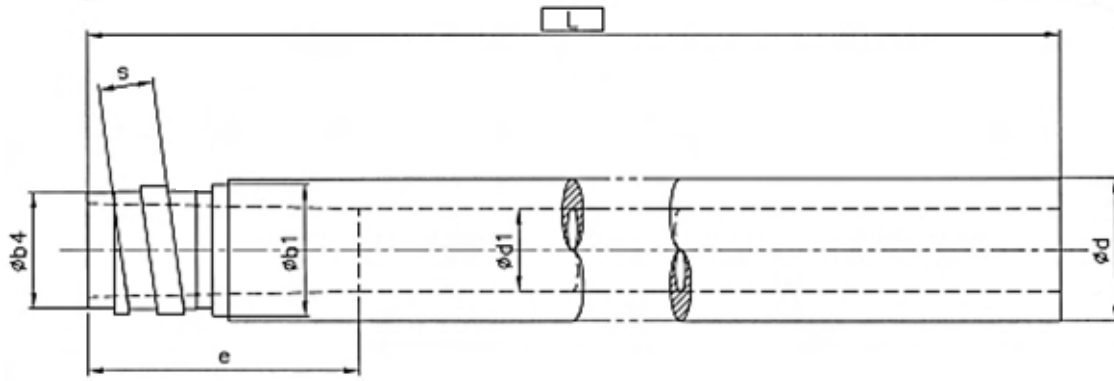
BTA方式 ボーリングバー BBS型 (薄肉)

標準タイプのバーです



型番	適用径	d	d1	b1	b4	s	e1
BBS12-1	φ 14.00-14.99	12.0	8.0	11.5	9.9	6.0	3.0
BBS12-2	φ 14.30-15.50			11.8	10.2		
BBS13-1	φ 15.00-16.00	13.0	8.5	12.4	10.8		
BBS13-2	φ 15.00-16.50			12.7	11.1		
BBS14-1	φ 16.51-17.25	14.0	9.0	13.4	11.8		
BBS14-2	φ 17.26-18.0			13.7	12.1		
BBS15	φ 18.01-19.0	15.0	10.0	14.4	12.8	10.0	
BBS16.5	φ 19.01-19.99	16.5	11.0	15.4	13.8		
BBS18	φ 20.00-21.9	18.0	12.0	16.5	14.5		
BBS20	φ 22.00-24.9	20.0	13.0	19.0	16.0		
BBS22	φ 25.00-26.9	22.0	14.0	20.0	17.0		
BBS24	φ 27.00-29.9	24.0	15.5	22.0	19.0		
BBS26	φ 30.00-31.9	26.0	17.0	24.0	21.0	20.0	
BBS28	φ 32.00-33.9	28.0	18.5	26.0	23.0		
BBS30	φ 34.00-36.9	30.0	20.0	27.0	24.0		
BBS33	φ 37.00-39.9	33.0	23.0	30.0	27.0		
BBS36	φ 40.00-43.9	36.0	25.5	33.0	30.0		
BBS39	φ 44.00-46.9	39.0	28.0	37.0	34.0		
BBS43	φ 47.00-51.9	43.0	31.0	41.0	37.0	5.0	
BBS47	φ 52.00-56.9	47.0	35.0	44.0	40.0		
BBS51	φ 57.00-60.9	51.0	39.0	49.0	45.0		
BBS56	φ 61.00-67.9	56.0	43.0	53.0	49.0		
BBS62	φ 68.00-74.9	62.0	48.0	59.0	54.0		
BBS68	φ 75.00-80.9	68.0	53.0	65.0	60.0		
BBS75	φ 81.00-90.9	75.0	59.0	71.0	66.0	40.0	
BBS82	φ 91.00-98.9	82.0	66.0	79.0	74.0		
BBS94	φ 99.00-110.9	94.0	78.0	90.0	85.0		
BBS106	φ 111.00-122.9	106.0	90.0	102.0	97.0		
BBS118	φ 123.00-134.9	118.0	102.0	114.0	109.0		
BBS130	φ 135.00-148.9	130.0	114.0	126.0	121.0		
BBS142	φ 149.00-161.9	142.0	126.0	139.0	134.0	56.0	
BBS154	φ 162.00-173.9	154.0	138.0	151.0	145.0		
BBS166	φ 174.00-185.9	166.0	150.0	163.0	157.0		
BBS178	φ 186.00-197.9	178.0	162.0	175.0	169.0		
BBS190	φ 198.00-209.9	190.0	174.0	187.0	181.0		
BBS202	φ 210.00-221.9	202.0	186.0	199.0	193.0		
BBS214	φ 222.00-233.9	214.0	198.0	211.0	205.0	9.0	
BBS226	φ 234.00-245.9	226.0	210.0	223.0	217.0		
BBS238	φ 246.00-257.9	238.0	218.0	235.0	229.0		

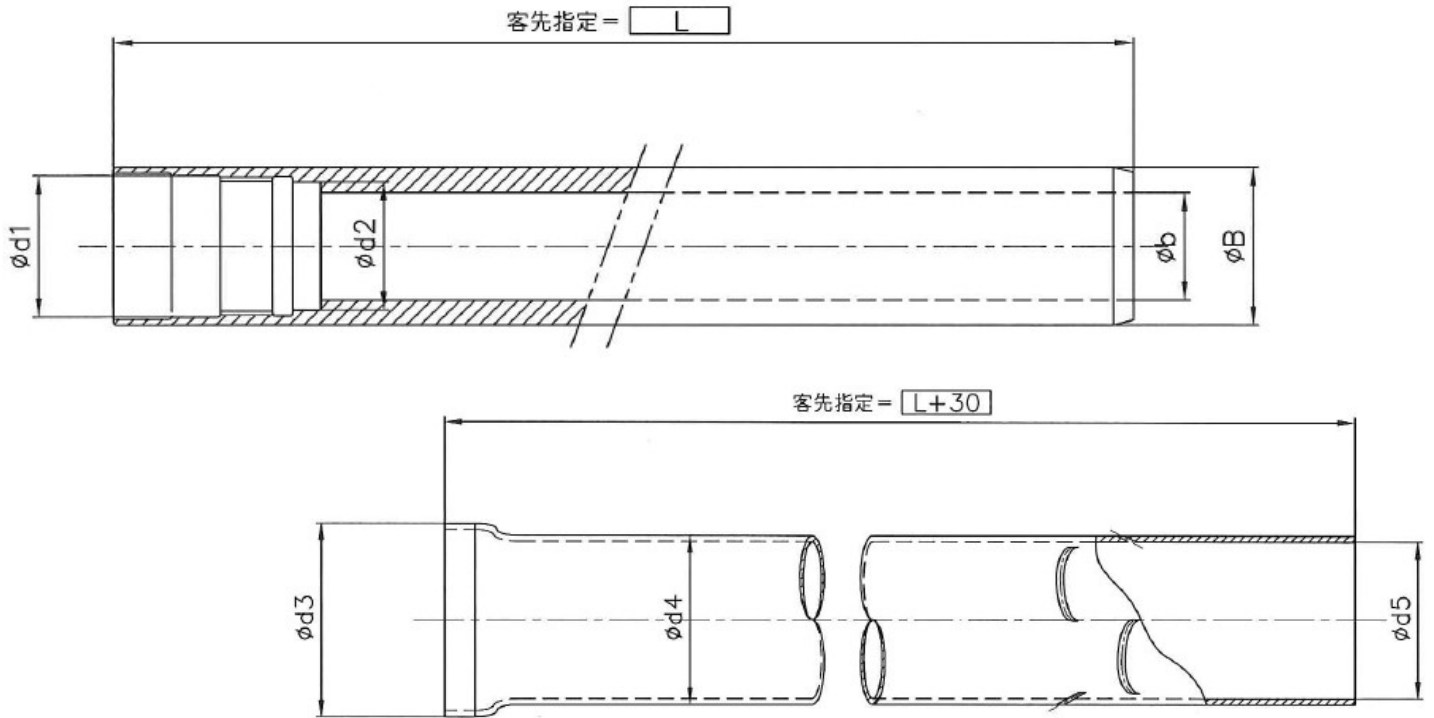
BTA方式 ボーリングバー BBA型 (厚肉)



型番	適用径	d	d1	b1	b4	s	e
BBA18	φ 20.0-21.9	18.0	10.0	16.5	14.5	10.0	30.0
BBA20	φ 22.0-24.9	20.0	11.0	19.0	16.0		
BBA22	φ 25.0-26.9	22.0	12.0	20.0	17.0		
BBA24	φ 27.0-29.9	24.0	13.0	22.0	19.0		
BBA26	φ 30.0-31.9	26.0	15.0	24.0	21.0		
BBA28	φ 32.0-33.9	28.0	16.0	26.0	23.0		
BBA30	φ 34.0-36.9	30.0	18.0	27.0	24.0	20.0	100.0
BBA33	φ 37.0-39.9	33.0	20.0	30.0	27.0		
BBA36	φ 40.0-43.9	36.0	22.0	33.0	30.0		
BBA39	φ 44.0-46.9	39.0	24.0	37.0	34.0		
BBA43	φ 47.0-51.9	43.0	27.0	41.0	37.0		
BBA47	φ 52.0-56.9	47.0	30.0	44.0	40.0		
BBA51	φ 57.0-60.9	51.0	33.0	49.0	45.0	40.0	150.0
BBA56	φ 61.0-67.9	56.0	36.0	53.0	49.0		
BBA62	φ 68.0-74.9	62.0	41.0	59.0	54.0		
BBA68	φ 75.0-80.9	68.0	46.0	65.0	60.0		
BBA75	φ 81.0-90.9	75.0	53.0	71.0	66.0		
BBA82	φ 91.0-98.9	82.0	58.0	79.0	74.0		
BBA94	φ 99.0-110.9	94.0	68.0	90.0	85.0	56.0	-
BBA106	φ 111.0-122.9	106.0	75.0	102.0	97.0		
BBA118	φ 123.0-134.9	118.0	88.0	114.0	109.0		
BBA130	φ 135.0-148.9	130.0	100.0	126.0	121.0		
BBA142	φ 149.0-161.9	142.0	110.0	139.0	134.0		
BBA154	φ 162.0-173.9	154.0	122.0	151.0	145.0		
BBA166	φ 174.0-185.9	166.0	132.0	163.0	157.0	-	
BBA178	φ 186.0-197.9	178.0	144.0	175.0	169.0		
BBA190	φ 198.0-209.9	190.0	154.0	187.0	181.0		
BBA202	φ 210.0-221.9	202.0	166.0	199.0	193.0		
BBA214	φ 222.0-233.9	214.0	178.0	211.0	205.0		
BBA226	φ 234.0-245.9	226.0	190.0	223.0	217.0		
BBA238	φ 246.0-257.9	238.0	202.0	235.0	229.0	-	
BBA250	φ 258.0-269.9	250.0	214.0	247.0	241.0		
BBA262	φ 270.0-281.9	262.0	226.0	259.0	253.0		
BBA274	φ 282.0-293.9	274.0	238.0	271.0	265.0		
BBA286	φ 294.0-305.9	286.0	250.0	283.0	277.0		
BBA298	φ 306.0-317.9	298.0	262.0	295.0	289.0		
BBA310	φ 318.0-329.9	310.0	274.0	307.0	301.0	-	
BBA322	φ 330.0-341.9	322.0	286.0	319.0	313.0		
BBA334	φ 342.0-353.9	334.0	298.0	331.0	325.0		
BBA346	φ 354.0-365.9	346.0	310.0	343.0	337.0		

エジェクター方式 ボーリングバー BBD型

エジェクター方式専用のバーです



アウターチューブ

型番	バー径 B	内径 b	d1	d2
BBD18	18.0	12.0	16.0	14.0
BBD19.5	19.5	14.0	18.0	16.0
BBD21.5	21.5	15.0	19.5	17.5
BBD23.5	23.5	16.0	21.0	19.0
BBD26	26.0	18.0	23.5	21.0
BBD28	28.0	20.0	25.5	23.0
BBD30.5	30.5	22.0	28.0	25.5
BBD33	33.0	24.0	30.0	27.0
BBD35.5	35.5	26.0	33.0	30.0
BBD39	39.0	29.0	36.0	33.0
BBD42.5	42.5	32.0	39.0	36.0
BBD46.5	46.5	35.0	43.0	39.5
BBD51	51.0	39.0	47.0	43.5
BBD55.5	55.5	43.0	51.0	47.5

インナーチューブ

型番	ヘッド挿入部 d3	外径 d4	内径 d5
INP000	12.0	10.0	9.0
INP001	14.0	12.0	11.0
INP002	15.0	13.0	12.0
INP003	16.0	14.0	13.0
INP004	18.0	16.0	14.0
INP005	20.0	18.0	16.0
INP006	22.0	20.0	18.0
INP007	24.0	22.0	20.0
INP008	26.0	24.0	22.0
INP009	29.0	27.0	25.0
INP010	32.0	30.0	28.0
INP011	35.0	32.0	30.0
INP012	39.0	36.0	34.0
INP013	43.0	40.0	38.0

※インナーチューブはバー(アウターチューブ)より 30mm長いものが標準品です。

特殊仕様の場合もございますので、ご確認ください。

since 1959



会社概要

商号	総合サイト URL	代表者
日本ビーテーエー株式会社	http://www.fs21.com	代表取締役社長 矢吹 昭子
創業	資本金	従業員数
1959年4月	6,000万円	100名
主取引銀行	主事業内容	
三菱UFJ銀行	<small>ふかあなあ</small> 深孔明け加工、 <small>ふかあなあ</small> 深孔明け工具の製造開発、販売	

相模工場

■深孔明け加工

〒252-0002
神奈川県座間市小松原 2-16-11
Tel 046-251-4211
Fax 046-251-3501

2015年12月 ISO9001取得
2018年 6月 ISO9000取得予定

明石工場

■深孔明け加工

〒674-0093
兵庫県明石市二見町南二見 20-3
Tel 078-942-6511
Fax 078-942-6948

2011年 4月 ISO9001取得



加須工場

■深孔明け工具

〒347-0017
埼玉県加須市南篠崎 1-2-2
Tel 0480-65-1225
Fax 0480-65-1227



本 社

〒101-0025
東京都千代田区神田佐久間町 1-11
産報佐久間ビル 4階
Tel 03-3253-4604
Fax 03-3253-4637

商 号：日本ビーテーエー株式会社
代表取締役社長：矢吹 昭子
創 立：1959年 4月
従業員：100名